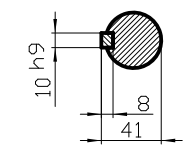


Copyright © Siemens AG 2005
 Code-drawing do not make any
 manual changes

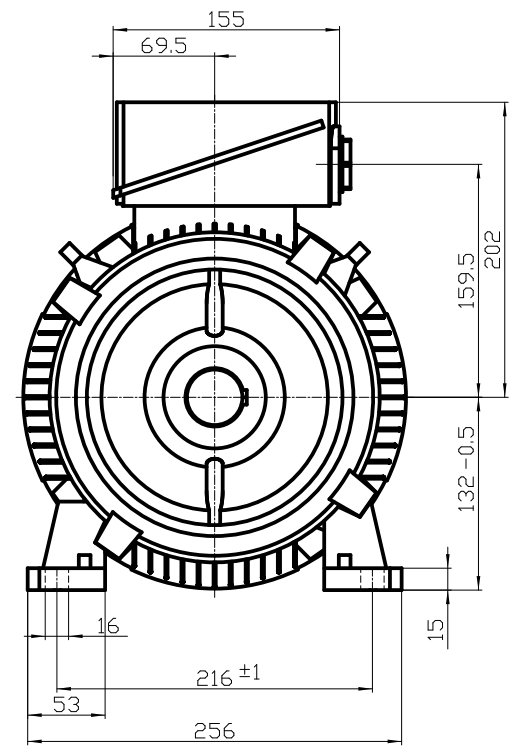
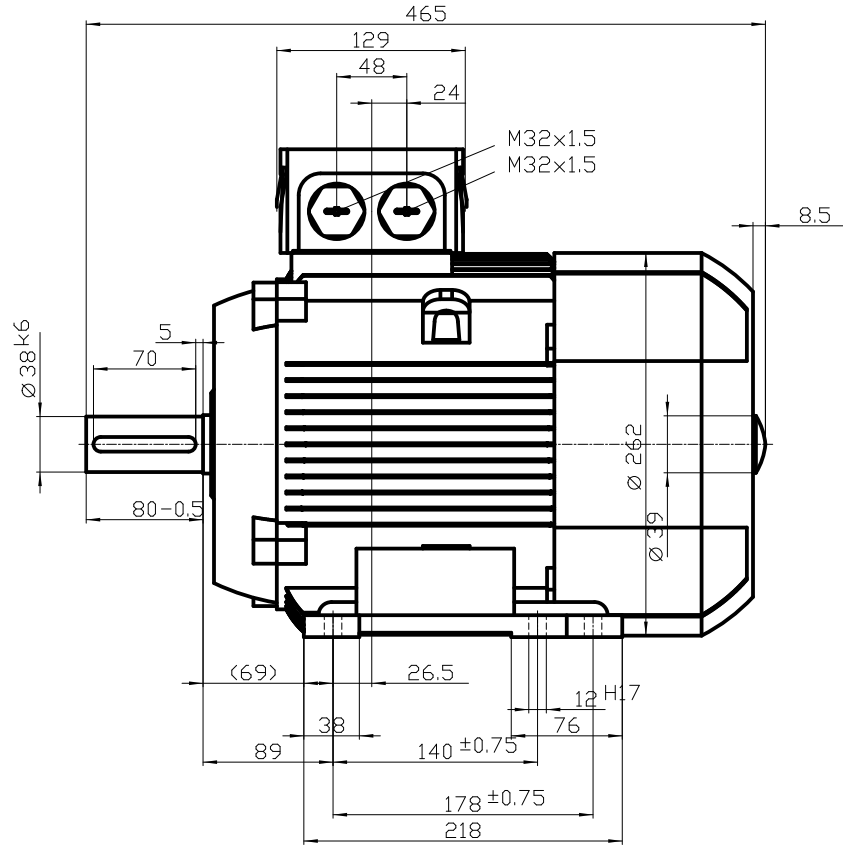
The reproduction or use of this document or its
 contents is not permitted without express written authority.
 Diffenders will be liable for damages. All rights, including rights
 created by patent grant or registration of a utility model or design,
 are reserved.

Weitergabe sowie Vervielfältigung dieser Unterlage, Verwer-
 tung und Mitteilung ihres Inhalts nicht gestattet, soweit nicht
 ausdrücklich zugestanden. Zuwiderhandlungen verpflichten
 zu Schadenersatz. Alle Rechte vorbehalten, insbesondere fuer
 den Fall der Patenterteilung oder Gk-Entragung.

Confide a titre de secret d'entreprise. Tous droits reserves.
 Confidado como secreto industrial. Nos reservamos todos los derechos
 Comunicado como segredo empresarial. Reservados todos os direitos



DIN 332-DR M12
 DIN 6885 Teil1



Unit	mm		
Date	1/15/14	1LE1001-1CB03-4AA4	
SIEMENS AG I DT LD Nuernberg 2008.06			
		DT	